

mini Recorder

# TRM10C

고신뢰성의 기록계를 「보다 작게, 보다 간단하게」  
더욱이 철저한 Cost Pupumons를 추구한 기록계입니다.

**NEW**



**설정키**  
조작이 쉬운 5키

**대형LED표시**  
보기쉽게 큰 LED 높이18mm로 표시

**최경량**  
1.5kg~

**아나로그 기록**  
1, 2 Pen  
또는  
6타점

**고기능 · 저가격**

**전면 내열 · 방음류 구조**  
IP-65

**짧은 길이**  
150mm

## 특징

- **깊이 150mm로 업계최단**  
외형규격 144<sup>W</sup>×144<sup>H</sup>×150<sup>D</sup>(mm)  
작은 판넬에도 설치OK
- **내 · 방분류 구조(업계최고수준)**  
IP-65대응  
식품, 전기로 악조건에도 OK
- **무게 1.5kg(업계최고수준)**
- **표준장치**  
통신기능(RS-232C)  
멀티Range
- **고기능 · 저가격**
- **조작 · 소모부품의 표준화**  
로구입이 용이
- **적합규격**  
UL, CSA, CE

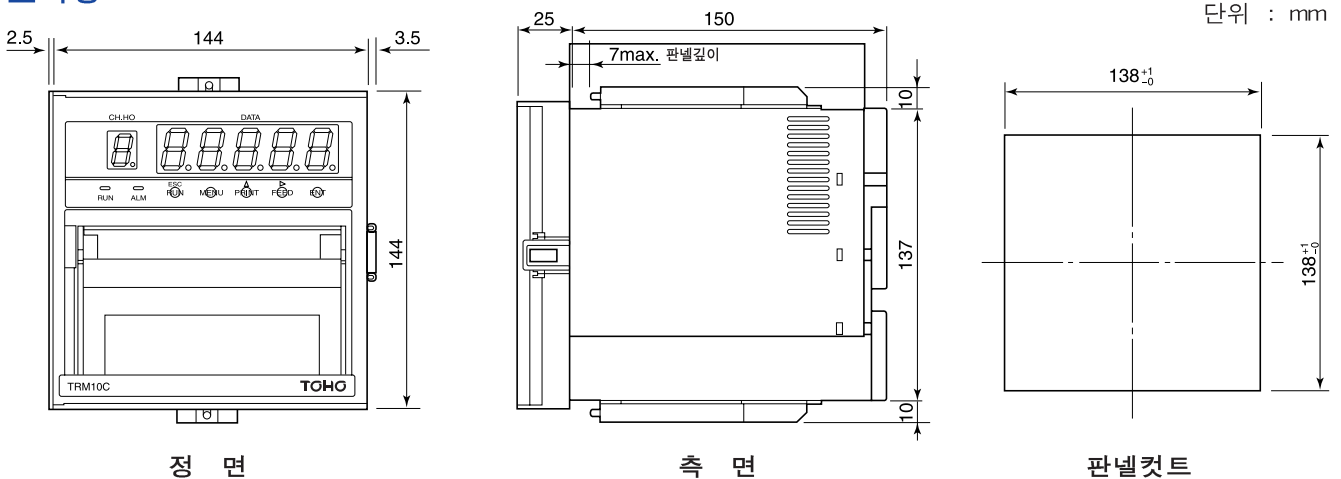
# TRM10C mini Recorder

## ■ 사양

분류	항목	Pen계	타점계
입력	측정점수	1, 2	6
	측정주기	125ms	10s/전점
	입력종류	직류전압 : ±10mV, 0 ~ 20mV, 0 ~ 50mV, ±200mV, ±1V, ±10V, 0 ~ 5V	
		직류전류 : 4 ~ 20mA(250 Ω 산트저항 취부)	
열 전 대 : K, T, J, E, B, S, R, C, N, PR40-20, PL II, U, L, Au-Fe			
		측온저항체 : Pt100, JPt100	
성능 · 특성	정도정격	±0.3% of rdg ±3digit 이하 : 디지털 표시 · 인쇄	
	노이즈제거비	노이즈 모드 : 60dB 이상(50/60Hz±0.1Hz)	
		콤 몬 모드 : 140dB 이상(50/60Hz±0.1Hz)	
	절연저항	각 단자~ 접지단자간 : 0.5kV DC 20M Ω 이상	
	내전압	전원단자~ 접지단자간 : 1.5kV AC 1분간	
		입력단자~ 접지단자간 : 0.5kV AC 1분간	
내진동	10 ~ 60Hz, 1m/s <sup>2</sup> 이상		
내충격	2m/s <sup>2</sup> 이상		
경보	출력점수	3점(a접점 : 내장선택은 사양)	6점(a접점 : 내장선택은 사양)
	접점용량	250V AC 3A max.(저항부하), 30V DC 3A max(저항부하)	
통신	Type	RS -232C(표준), RS -485(선택사양)	
전원	정격전원전압	100 ~ 240V AC(50/60Hz)	
	최대소비전력	30VA이하(100V AC)	250VA이하(100V AC)
구조	취부 · 구조	패널 매립형, 도아 : 방진 · 방류구조(IEC529-IP65)	
	외부규격	144W×144H×150D mm	
	무게	2.0 ~ 2.5kg이하	1.5kg이하
사용환경	정상동작범위	주위온도 : 0 ~ 50°C 주위습도 : 20 ~ 80%RH	
기록 · 인쇄부	기록방식	와이아 돛트	
	인쇄방식	와이아 돛트(1색리본)	와이아 돛트(6색리본)
	95%스텝응답	1.0s 이하	
	기록주기	10.0s/전점max.	
	기록지	길이 : 16m, 폭 : 114mm, 접이폭 : 40mm	
	기록지속도	5 ~ 12000mm/h	0 ~ 1500mm/h
	기록색	(적) : (녹)	(보라) : (적) : (녹) : (청) : (갈) : (흑)

휴대용 Case도 준비되어 있습니다.

## ■ 외형도



**경고**

- 본 제품은 일반산업용 설비의 온도 기타 물리량을 제어하는 목적으로 설계되어 있습니다. (인명에 중대한 영향을 주는 제어대상에는 사용하지 않아 주십시오.)

**주의**

- 본 제품을 정식으로 안전하게 사용하기 위해서는 취급설명서를 잘 읽어 주시기 바랍니다.
- 본 제품의 고장으로 인하여 System 또는 재산 등에 손상, 손해의 발생이 우려되는 경우는 고정방지 대안의 안전장치를 강구하여 사용하십시오.

Cat. No. 10C(1)

2001. 10.

Printed in Korea